

COOKWARE

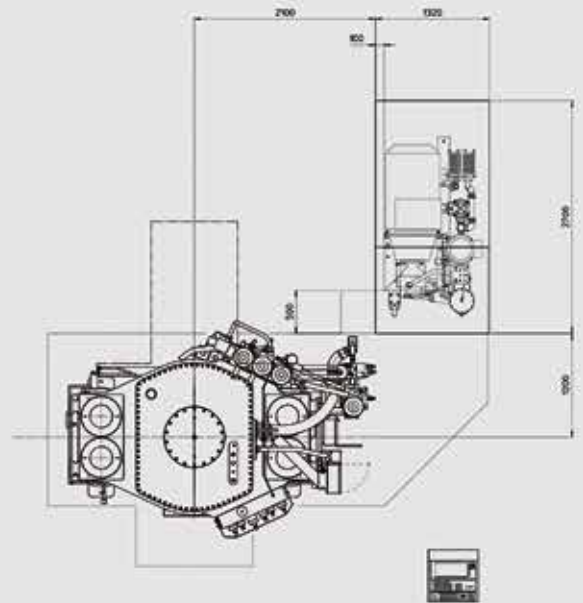
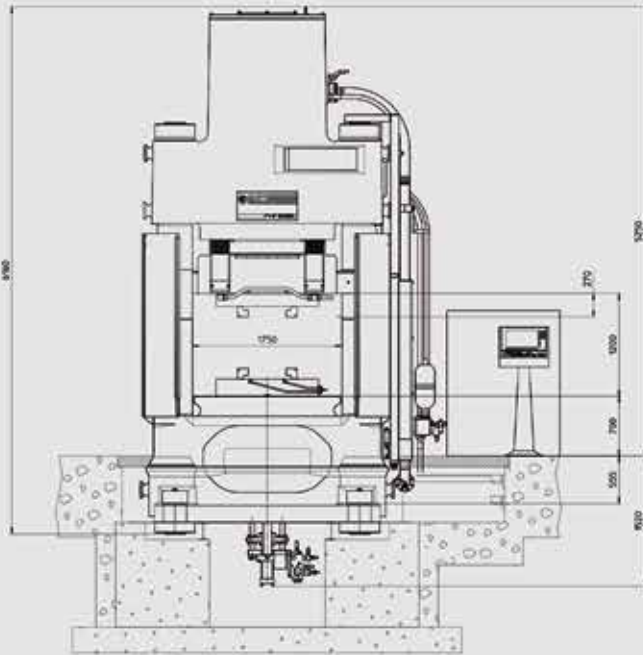
PHP3590



 **SACMI**

ENDLESS INNOVATION SINCE 1919

COOKWARE_PHP3590



TECHNICAL DATA | DATI TECNICI | TECHNISCHE DATEN

Max main pressing force Forza max principale Max. Hauptpresskraft	<i>kN</i>	35,000	Max ejector force Forza massima estrattore Max. Kraft des Ejektors	<i>kN</i>	170
Main stroke Corsa principale Haupthub	<i>mm</i>	270	Ejector stroke Corsa estrattore Ejektorshub	<i>mm</i>	160
Max striking depth* Profondità max coniatura* Max. Formtiefe	<i>mm</i>	130	Effective die bed width Larghezza utile piano stampi Nutzbare Matrixbreite	<i>mm</i>	1,710
Effective vertical die clearance Luce verticale utile stampo Nutzbarer vertikaler Werkzeugsabstand	<i>mm</i>	1,200	Effective die bed depth Profondità utile piano stampi Nutzbare Matrixtiefe	<i>mm</i>	1,200
Max ejector counterforce Controforza massima estrattore Max. Gegenkraft des Ejektors	<i>kN</i>	196	Installed power Potenza installata Installierte Gesamtleistung	<i>kW</i>	143



SACMI IMOLA S.C.
Via Selice Prov.le, 17/A
40026 Imola Bo - ITALY

Tel. +39 0542 607111
Fax +39 0542 642354
sacmi@sacmi.it

SACMI RESERVES THE RIGHT TO MAKE CHANGES WITHOUT ANY NOTICE.
SACMI SI RISERVA DI APPORTARE MODIFICHE SENZA PREAVVISO.
SACMI BEHÄLT SICH DAS RECHT VOR, OHNE VORANKÜNDIGUNG ÄNDERUNGEN VORZUNEHMEN.

www.sacmi.com