

FOOT GRINDING

UPM 8 universal wet grinding machine for article feet.

UNIVERSAL Nass-Fußschleifmaschine UPM 8 für Artikelfüße.

Foot grind ing

SAMA
a company of  **SACMI**

Grinding principle of the UPM-8

EN

THE UNIQUE GRINDING SYSTEM OF THE UPM-8

The innovative design of our UPM-8 foot grinding machine opens up a wealth of opportunities as it can be used on a broad variety of articles and ensures the highest performance.

The unique grinding system lets producers finish articles such as cups, mugs, bowls, plates, saucers, platters etc. on one machine.

Consequently, the UPM-8 can be used not just for round shapes but also articles with non-

Schleifprinzip der UPM 8 Schleifmaschine

DE

DAS EINZIGARTIGE SCHLEIF-SYSTEM DER UPM-8

Das innovative Konzept unserer Fußschleifmaschine UPM 8 eröffnet dem Nutzer neue Möglichkeiten in Bezug auf die Vielfalt der bearbeitbaren Artikel und die Qualität der Resultate.

Das Schleifsystem ist auf dem Markt einzigartig und ermöglicht das Schleifen und Polieren von Artikeln wie Tassen, Bechern, Schalen, Tellern, Platten etc. auf einer Maschine.

Dabei ist die Maschine nicht nur für runde und



round foot geometries, in porcelain or other ceramic materials.

The UPM-8 can grind a wide range of article sizes, from the smallest to the largest, including those with a counter-foot or a flat underside (i.e. no foot), making it a comprehensive, universal foot grinding solution.

A key advantage of the concept is the fact that articles are kept in their position of usage and do not need to be flipped before and after grinding. This allows for the installation of a simple unit for automatic article unstacking (before grinding) and automatic stacking (after grinding). A simple interlock mechanism allows its integration on fully automated lines. A new grinding mechanism ensures fast belt changeovers. Moreover, grinding media costs have been reduced thanks to the use of long-life grinding belts.

unrunde Artikelgeometrien, sondern auch für runde und unrunde Artikelfüße von Geschirrtiteln aus Porzellan und Keramik geeignet.

Das Artikelspektrum, welches auf der UPM 8 bearbeitet werden kann reicht von kleinen bis sehr großen Abmessungen, auch mit Konterfuß und flachem Boden (ohne Fuß) und macht die UPM 8 zu einer universellen Maschine.

Die Artikel bleiben stets in der Gebrauchspolition, was einen großen Vorteil des Schleifkonzepts darstellt. Ein Wenden vor oder nach dem Schleifen ist nicht notwendig. Dadurch ist der Anbau von Vorrichtungen für das automatische Entstapeln / Vereinzeln (vor dem Schleifen) und für das automatische Stapeln (nach dem Schleifen) möglich. Auch eine Integration in vollautomatische Linien kann hierdurch problemlos erfolgen. Ein neuer Schleifmechanismus gewährleistet den raschen Schleifbandwechsel.

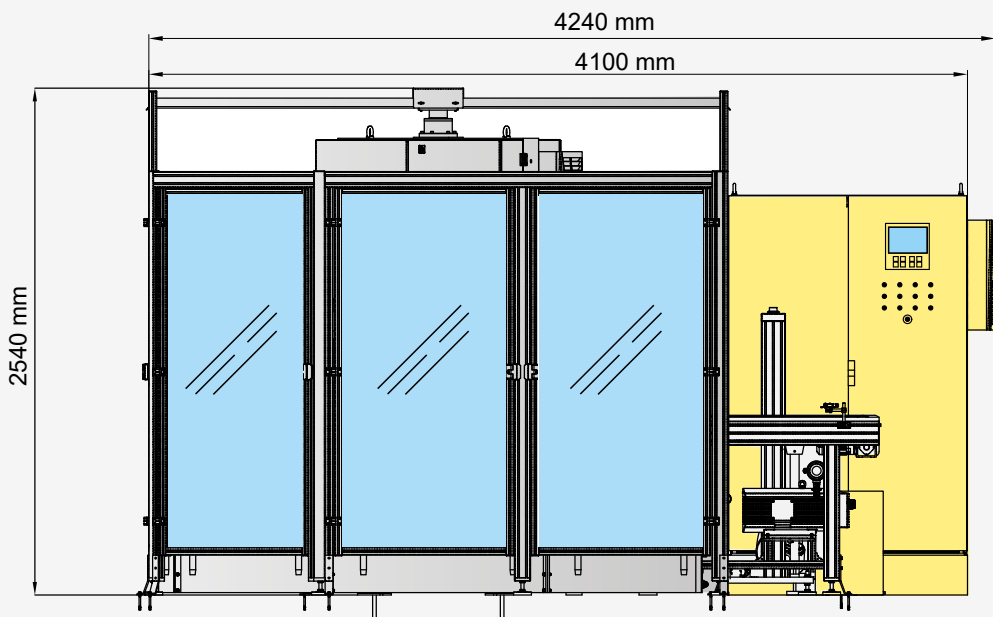
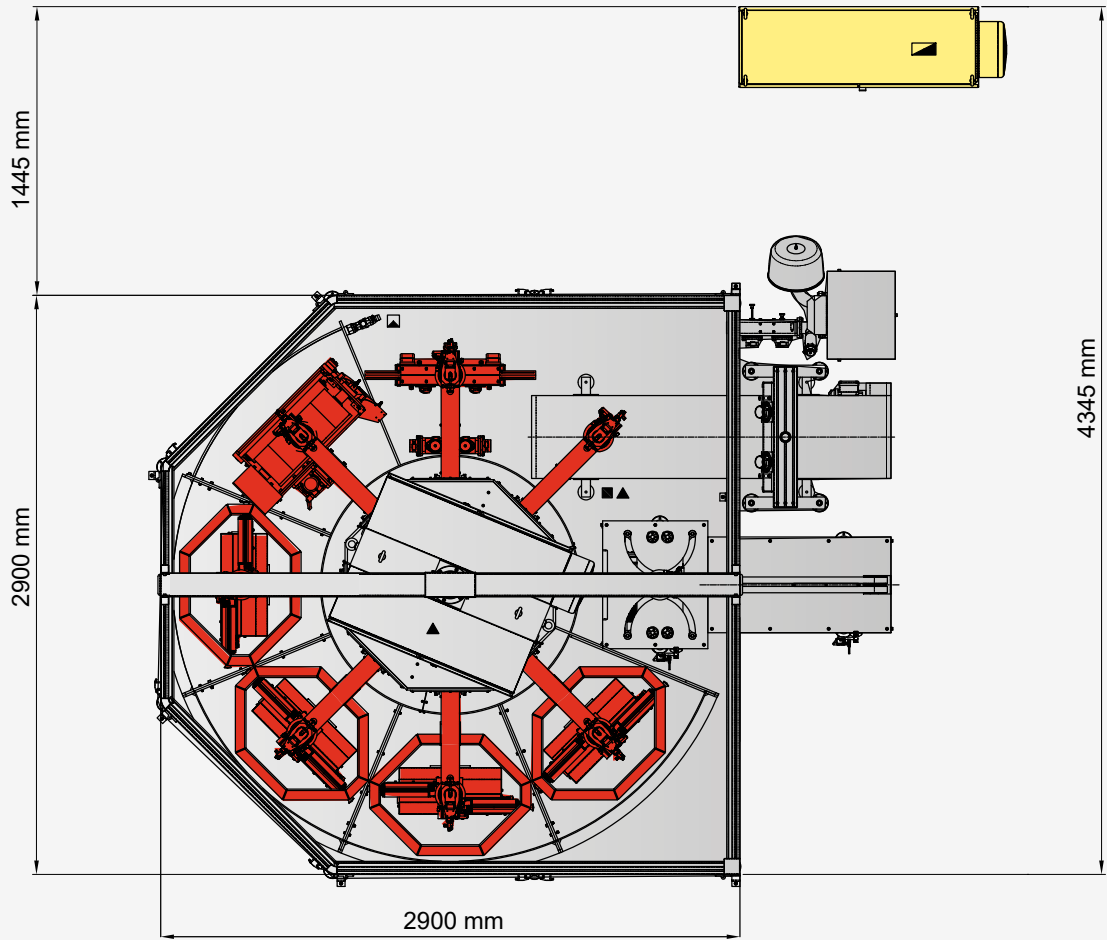


All relevant process parameters can easily be adjusted and saved on the programmable control system to allow a quick switch from one article batch to another.

Die Kosten für die eingesetzten Schleifmittel reduzieren sich durch den Einsatz von langlebigen Schleifbändern.

Alle für den Schleifprozess relevanten Parameter können einfach eingestellt und in der programmierbaren Steuerung gespeichert werden, was einen schnellen Wechsel zwischen verschiedenen Artikelsortimenten ermöglicht.

Technical data Technische Daten	UdM	
Max. capacity <i>Max. Leistung</i>	pcs/h <i>Stück/h</i>	1200
Max. external article diameter/diagonal corner to corner <i>Max. Artikelaußendurchmesser/diagonales Eckmaß</i>	mm	400
Max. article foot diameter/diagonal corner to corner up to <i>Max. Artikelfußdurchmesser/diagonales Eckmaß</i>	mm	350
Max. article height <i>Max. Artikelhöhe</i>	mm	150
Min. article foot diameter/diagonal corner to corner <i>Min. Artikelfußdurchmesser/diagonales Eckmaß</i>	mm	30



UPM-8 Grinding stations



UPM-8 GRINDING STATIONS WITH DIAMOND BELT

When combined with the optimised technique employed on the UPM-8 universal grinding machine, the advantages of wet foot grinding with diamond grinding belts deliver unmatched foot grinding flexibility and quality.

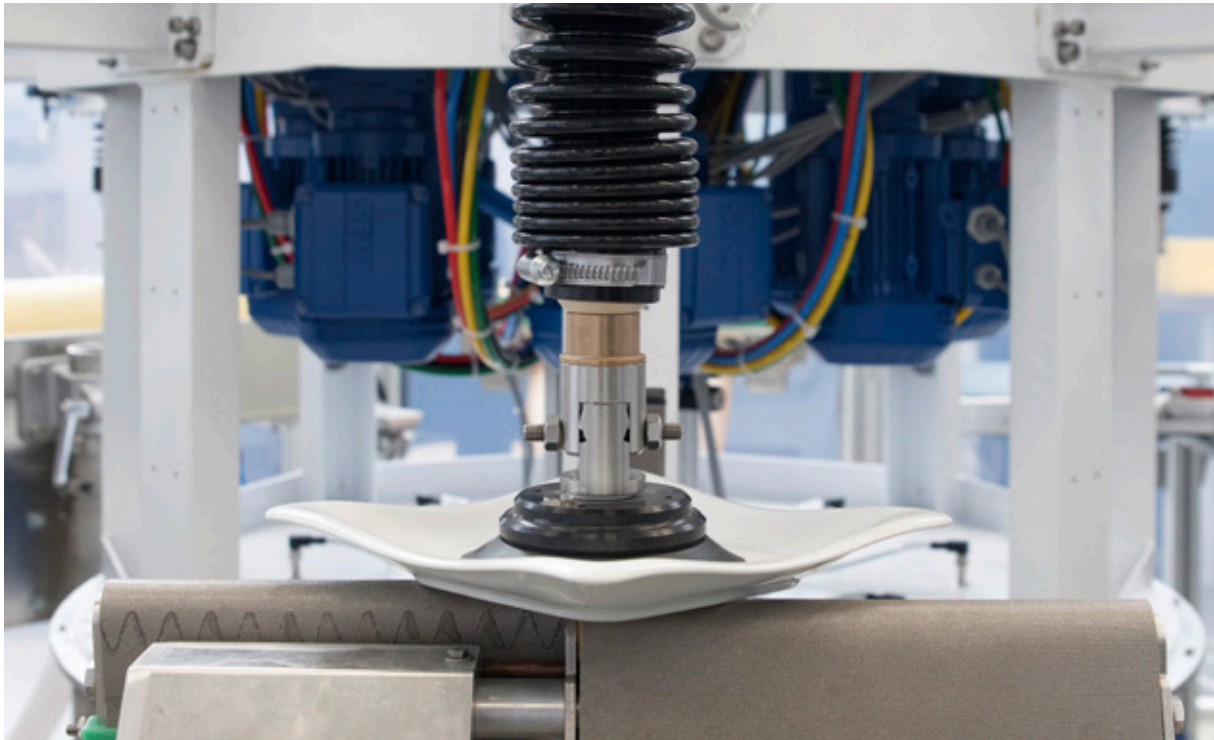
UPM 8 Schleifstationen



UPM 8 SCHLEIFSTATIONEN MIT DIAMANT-SCHLEIFBÄNDERN

Die Vorteile des Nass-Fußschleifens mit Diamant-Schleifbändern in Kombination mit der verbesserten Technik der Universal-Schleifmaschine UPM-8 bietet unseren Kunden eine unschlagbare Lösung betreffend Flexibilität und Schleifqualität.





ADVANTAGES

- Maximum flexibility on a vast range of articles
- Highest grinding/finishing quality
- Low running costs
- Quick machine set-up
- Excellent results even with complex items
- Adjustable positioning of individual stations and incoming/outgoing conveyors
- Machine modularity for customised configuration according to needs
- Utilisation of full grinding belt width to optimize use
- Multi-parameter grinding control and set-up
- Grinding pressure is adjustable at every station via a proportional pressure controller

VORTEILE

- Höchste Flexibilität für ein breites Artikelspektrum
- Beste Schleif- und Polierqualität
- Geringe Betriebskosten
- Kurze Rüstzeiten
- Hohe Leistung auch bei komplizierten Artikeln
- Individuelle Anbringung der Stationen und ein- und ausgehender Transportbänder
- Modulare Bauweise für kundenspezifische Konfiguration je nach Anforderung
- Volle Auslastung der Schleifbandbreite zur optimierten Auslastung der Schleifbandkapazität
- Einfaches Speichern und Einstellen der Schleifparameter
- Der Schleifdruck ist an jeder Station separat über einen Proportionaldruckregler einstellbar

EN DE

SACMI behält sich das Recht vor, ohne vorherige Ankündigung Änderungen vorzunehmen / 31.10.2023
SACMI reserves the right to introduce changes without notice / 31.10.2023



ENDLESS INNOVATION SINCE 1919

SAMA
MASCHINENBAU GmbH

WWW.SACMI.COM